

KOSZTORYS OFERTOWY

Klasyfikacja robót wg. Wspólnego Słownika Zamówień

45111100-9 Roboty w zakresie burzenia
45421000-4 Roboty w zakresie stolarki budowlanej
45111220-6 Roboty w zakresie usuwania gruzu

NAZWA INWESTYCJI : Wymiana stolarki okiennej zespolonej na okna z PCV w pomieszczeniach szkoły.
ADRES INWESTYCJI : Zielona Góra ul. Jaskółcza 66.
INWESTOR : Szkoła Podstawowa nr. 14.
ADRES INWESTORA : Zielona Góra ul. Jaskółcza 66.
WYKONAWCA ROBÓT : -
ADRES WYKONAWCY : -
BRANŻA : Ogólnobudowlana

SPORZĄDZIŁ KALKULACJE : -
DATA OPRACOWANIA : 28.05.2007r.

Stawka roboczogodziny :
Poziom cen : 2 kw. 07a

NARZUTY

Koszty pośrednie [Kp]	% R, S
Zysk [Z]	% R+Kp(R), S+Kp(S)
VAT [V]	% $\Sigma(R+Kp(R)+Z(R), M, S+Kp(S)+Z(S))$

Wartość kosztorysowa robót bez podatku VAT	:	zł
Podatek VAT	:	zł
Ogółem wartość kosztorysowa robót	:	zł

Słownie:

Klauzula o uzgodnieniu kosztorysu

1. Kosztorys sporządzony został w oparciu o Rozporządzenie Ministra Infrastruktury z dnia 18 maja 2004 r. w sprawie określenia metod i podstaw sporządzania kosztorysu inwestorskiego.

2. Kosztorys niniejszy jest wyceną sporządzoną dla określenia szacunkowej wartości robót budowlanych, opracowaną w oparciu o protokół typowania, przy założeniu przeciętnych warunków wykonania robót i wybranych rozwiązań technologicznych. Ilości obmiarowe jak również zestawienia materiałów są ilościami przybliżonymi i uśrednionymi i mogą się różnić od ilości rzeczywistych w zależności od za stosowanych rozwiązań materiałowych oraz przyjętych technologii wykonania robót.
Przed zamówieniem materiałów ilości określone w zestawieniu materiałów należy każdorazowo zweryfikować na budowie.

WYKONAWCA :

INWESTOR :

Data opracowania
28.05.2007r.

Data zatwierdzenia

Lp.	Nazwa	Robocizna	Materiały	Sprzęt	Kp	Z	RAZEM
1	Demontaż stolarki okiennej.						
2	Wymiana okien zespolonych na okna PCV - Sala nr. 25. (K1)						
3	Wymiana okien zespolonych na okna PCV - WC. I-go i II-go piętra (K2, K3)						
4	Wymiana okien zespolonych na okna PCV - Radiowęzeł, sala nr. 32. (K2, K3)						
5	Wymiana okien zespolonych na okna PCV - W-F Szczyt. (K4)						
6	Wymiana okien zespolonych na okna PCV - W-F Szatnie (K 5)						
7	Wymiana okien zespolonych na okna PCV - Magazynek (góra) i WC. (K 6 i K7)						
8	Wymiana okien zespolonych na okna PCV - Piwnica - sprzątaczkę i konserwator (K 8)						
9	Wymiana okien zespolonych na okna PCV - Szatnia szkoły (K 9)						
10	Wywóz gruzu, składowanie, utylizacja.						
	RAZEM netto						
	VAT						
	Razem brutto						

Słownie:

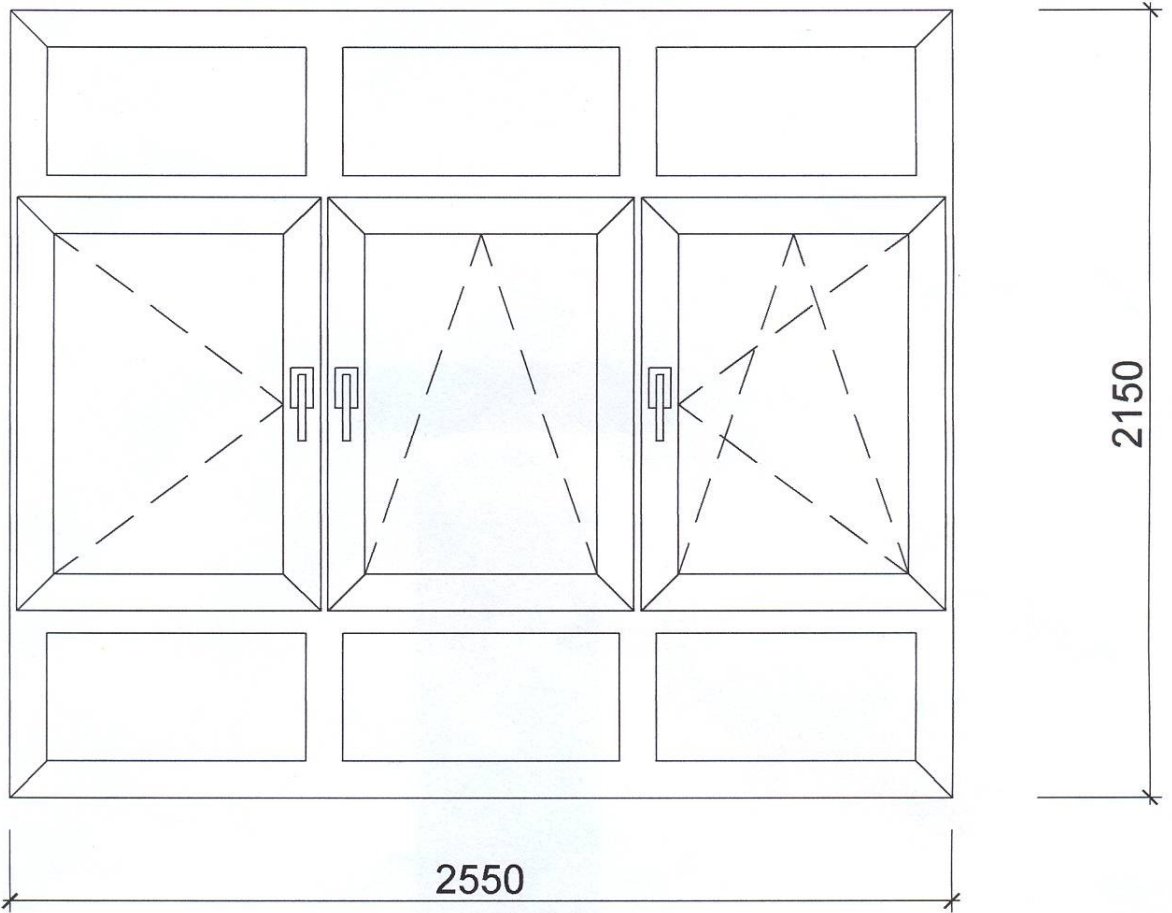
Lp.	Podstawa	Opis	Jedn.obm.	Ilość	Cena jedn.	Wartość
1	45111100-9	Demontaż stolarki okiennej.				
1	KNR 4-01	Wykucie z muru ościeżnic drewnianych o powierzchni do 1 m2	szt.	24.00		
d.1	0354-03					
2	KNR 4-01	Wykucie z muru ościeżnic drewnianych o powierzchni do 2 m2	szt.	22.00		
d.1	0354-04					
3	KNR 4-01	Wykucie z muru ościeżnic drewnianych o pow.ponad 2 m2	m ²	18.68		
d.1	0354-05					
4	KNR 4-01	Rozebranie obróbek blacharskich parapetów z blachy nie nadającej się do użytku	m ²	12.50		
d.1	0535-08					
Razem dział: Demontaż stolarki okiennej.						
2	45421000-4	Wymiana okien zespolonych na okna PCV - Sala nr. 25. (K1)				
5	KNR 0-19	Wymiana okien zespolonych drewnianych 5 dzielnych - na okna stałe, rozwierane i uchylno-rozwierane (K 1 w/g szkicu w opisie zamówienia) z PCV o pow. ponad 2.5 m2 z obróbką obsadzenia (szklenie Float 4/16/4 U=1.1) 3 szt.	m ²	16.45		
d.2	0929-11					
6	KNR-W 2-02	Spadki pod obróbki blacharskie parapetów z zaprawy	m ²	1.95		
d.2	0921-04					
7	KNR 4-01	Obsadzenie parapetów zewnętrznych z blachy powleka-nej (szer. 30 cm) w ścianach z cegieł	szt.	3.00		
d.2	0321-04					
8	KNR 4-01	Założenie nawiewników higrosterowalnych dwustrumieniowych EMM 716 z możliwością przymknięcia.	szt.	3.00		
d.2	0920-07					
Razem dział: Wymiana okien zespolonych na okna PCV - Sala nr. 25. (K1)						
3	45421000-4	Wymiana okien zespolonych na okna PCV - WC. I-go i II-go piętra (K2, K3)				
9	KNR 0-19	Wymiana okien zespolonych na okna uchylno-rozwierane jednodzielne (K 2 w/g szkicu w opisie zamówienia) z PCV o pow. do 2.5 m2 z obróbką obsadzenia (szklenie Float 4/16/4 U=1.1) 8 szt.	m ²	13.86		
d.3	0929-10					
10	KNR 0-19	Wymiana okien zespolonych na okna rozwierane jednodzielne (K 3 w/g szkicu w opisie zamówienia) z PCV o pow. do 2.5 m2 z obróbką obsadzenia (szklenie Float 4/16/4 U=1.1) 5 szt.	m ²	8.66		
d.3	0929-10					
11	KNR-W 2-02	Spadki pod obróbki blacharskie parapetów z zaprawy	m ²	3.41		
d.3	0921-04					
12	KNR 4-01	Obsadzenie parapetów zewnętrznych z blachy powleka-nej (szer. 30 cm) w ścianach z cegieł	szt.	13.00		
d.3	0321-04					
13	KNR 4-01	Założenie nawiewników higrosterowalnych dwustrumieniowych EMM 716 z możliwością przymknięcia.	szt.	13.00		
d.3	0920-07					
Razem dział: Wymiana okien zespolonych na okna PCV - WC. I-go i II-go piętra (K2, K3)						
4	45421000-4	Wymiana okien zespolonych na okna PCV - Radiowęzeł, sala nr. 32. (K2, K3)				
14	KNR 0-19	Wymiana okien zespolonych na okna uchylno-rozwierane jednodzielne (K 2 w/g szkicu w opisie zamówienia) z PCV o pow. do 2.5 m2 z obróbką obsadzenia (szklenie Float 4/16/4 U=1.1) 1 szt.	m ²	1.73		
d.4	0929-10					
15	KNR 0-19	Wymiana okien zespolonych na okna rozwierane jednodzielne (K 3 w/g szkicu w opisie zamówienia) z PCV o pow. do 2.5 m2 z obróbką obsadzenia (szklenie Float 4/16/4 U=1.1) 1 szt.	m ²	1.73		
d.4	0929-10					
16	KNR-W 2-02	Spadki pod obróbki blacharskie parapetów z zaprawy	m ²	0.53		
d.4	0921-04					
17	KNR 4-01	Obsadzenie parapetów zewnętrznych z blachy powleka-nej (szer. 30 cm) w ścianach z cegieł	szt.	2.00		
d.4	0321-04					
18	KNR 4-01	Założenie nawiewników higrosterowalnych dwustrumieniowych EMM 716 z możliwością przymknięcia.	szt.	2.00		
d.4	0920-07					
Razem dział: Wymiana okien zespolonych na okna PCV - Radiowęzeł, sala nr. 32. (K2, K3)						
5	45421000-4	Wymiana okien zespolonych na okna PCV - W-F Szczyt. (K4)				
19	KNR 0-19	Wymiana okien zespolonych na okna uchylne i rozwierane trójdzielne (K 4 w/g szkicu w opisie zamówienia) z PCV o pow. do 2.5 m2 z obróbką obsadzenia (szklenie Float 4/16/4 U=1.1) 1 szt.	m ²	2.24		
d.5	0929-10					
20	KNR-W 2-02	Spadki pod obróbki blacharskie parapetów z zaprawy	m ²	0.40		
d.5	0921-04					
21	KNR 4-01	Obsadzenie parapetów zewnętrznych z blachy powleka-nej (szer. 30 cm) w ścianach z cegieł	szt.	1.00		
d.5	0321-04					
22	KNR 4-01	Założenie nawiewników higrosterowalnych dwustrumieniowych EMM 716 z możliwością przymknięcia.	szt.	1.00		
d.5	0920-07					
Razem dział: Wymiana okien zespolonych na okna PCV - W-F Szczyt. (K4)						
6	45421000-4	Wymiana okien zespolonych na okna PCV - W-F Sztynie (K5)				
23	KNR 0-19	Montaż okien uchylnych jednodzielnych (K 5 w/g szkicu w opisie zamówienia) z PCV z obróbką obsadzenia o pow. do 1.0 m2 (Szklenie Float 4/16/4 K=1.1) 12 szt.	m ²	10.53		
d.6	1023-03					

Lp.	Podstawa	Opis	Jedn.obm.	Ilość	Cena jedn.	Wartość
24 d.6	KNR-W 2-02 0921-04	Spadki pod obróbki blacharskie parapetów z zaprawy	m ²	3.21		
25 d.6	KNR 4-01 0321-04	Obsadzenie parapetów zewnętrznych z blachy powleka-nej (szer. 30 cm) w ścianach z cegieł	szt.	12.00		
26 d.6	KNR 4-01 0920-07	Założenie nawiewników higrosterowalnych dwustrumie-niowych EMM 716 z możliwością przymknięcia.	szt.	12.00		
Razem dział: Wymiana okien zespolonych na okna PCV - W-F Sztatnie (K 5)						
7 45421000-4 Wymiana okien zespolonych na okna PCV - Magazynek (góra) i WC. (K 6 i K7)						
27 d.7	KNR 0-19 1023-03	Montaż okien uchylnych jednodzielnych (K 6 w/g szkicu w opisie zamówienia) z PCV z obróbką obsadzenia o pow. do 1.0 m2 (Szklenie Float 4/16/4 K=1.1) 1 szt.	m ²	0.41		
28 d.7	KNR 0-19 1023-03	Montaż okien uchylnych jednodzielnych (K 7 w/g szkicu w opisie zamówienia) z PCV z obróbką obsadzenia o pow. do 1.0 m2 (Szklenie Float 4/16/4 K=1.1) 1 szt.	m ²	0.30		
29 d.7	KNR-W 2-02 0921-04	Spadki pod obróbki blacharskie parapetów z zaprawy	m ²	0.38		
30 d.7	KNR 4-01 0321-04	Obsadzenie parapetów zewnętrznych z blachy powleka-nej (szer. 30 cm) w ścianach z cegieł	szt.	12.00		
31 d.7	KNR 4-01 0920-07	Założenie nawiewników higrosterowalnych dwustrumie-niowych EMM 716 z możliwością przymknięcia.	szt.	12.00		
Razem dział: Wymiana okien zespolonych na okna PCV - Magazynek (góra) i WC. (K 6 i K7)						
8 45421000-4 Wymiana okien zespolonych na okna PCV - Piwnica - sprzątaczk i konserwator (K 8)						
32 d.8	KNR 0-19 1023-03	Montaż okien uchylnych jednodzielnych (K 8 w/g szkicu w opisie zamówienia) z PCV z obróbką obsadzenia o pow. do 1.0 m2 (Szklenie Float 4/16/4 K=1.1) 5 szt.	m ²	3.12		
33 d.8	KNR-W 2-02 0921-04	Spadki pod obróbki blacharskie parapetów z zaprawy	m ²	1.13		
34 d.8	KNR 4-01 0321-04	Obsadzenie parapetów zewnętrznych z blachy powleka-nej (szer. 30 cm) w ścianach z cegieł	szt.	5.00		
35 d.8	KNR 4-01 0920-07	Założenie nawiewników higrosterowalnych dwustrumie-niowych EMM 716 z możliwością przymknięcia.	szt.	2.00		
Razem dział: Wymiana okien zespolonych na okna PCV - Piwnica - sprzątaczk i konserwator (K 8)						
9 45421000-4 Wymiana okien zespolonych na okna PCV - Sztatnia szkoły (K 9)						
36 d.9	KNR 0-19 0929-10	Wymiana okien zespolonych na okna uchylne i rozwiera-ne dwudzielne (K 9 w/g szkicu w opisie zamówienia) z PCV o pow. do 2.5 m2 z obróbką obsadzenia (szklenie Float 4/16/4 U=1.1) 7 szt.	m ²	10.59		
37 d.9	KNR-W 2-02 0921-04	Spadki pod obróbki blacharskie parapetów z zaprawy	m ²	3.12		
38 d.9	KNR 4-01 0321-04	Obsadzenie parapetów zewnętrznych z blachy powleka-nej (szer. 30 cm) w ścianach z cegieł	szt.	7.00		
39 d.9	KNR 4-01 0920-07	Założenie nawiewników higrosterowalnych dwustrumie-niowych EMM 716 z możliwością przymknięcia.	szt.	4.00		
Razem dział: Wymiana okien zespolonych na okna PCV - Sztatnia szkoły (K 9)						
10 45111220-6 Wywóz gruzu, składowanie, utylizacja.						
40 d.10	KNR 4-04 1101-02	Transport gruzu i okien z terenu rozbiórki przy ręcznym załadunku i wyładunku samochodem skrzyniowym na odległość do 1 km	m ³	7.89		
41 d.10	KNR 4-04 1101-05	Transport gruzu i okien z terenu rozbiórki przy ręcznym załadunku i wyładunku samochodem ciężarowym - dodatek za każdy następny rozpoczęty 1 km (do 6 km) Krotność = 5	m ³	7.89		
42 d.10	WKI I/2007	Opłata za utylizację odpadów (okna) symbol klasyfika-cyjny 2.702.02	m-g	12.62		
Razem dział: Wywóz gruzu, składowanie, utylizacja.						
Wartość kosztorysowa robót bez podatku VAT						
Podatek VAT						
Ogółem wartość kosztorysowa robót						

Słownie:

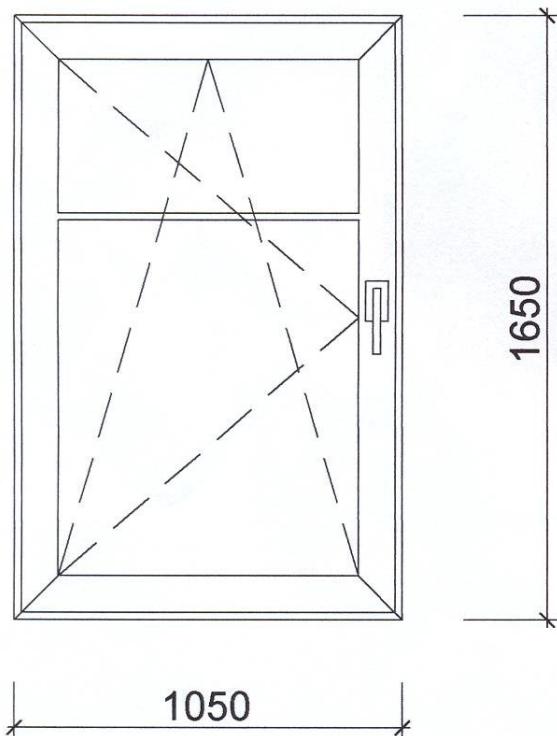
K1 2550x2150 mm

Float 4/16/4 U=1.1



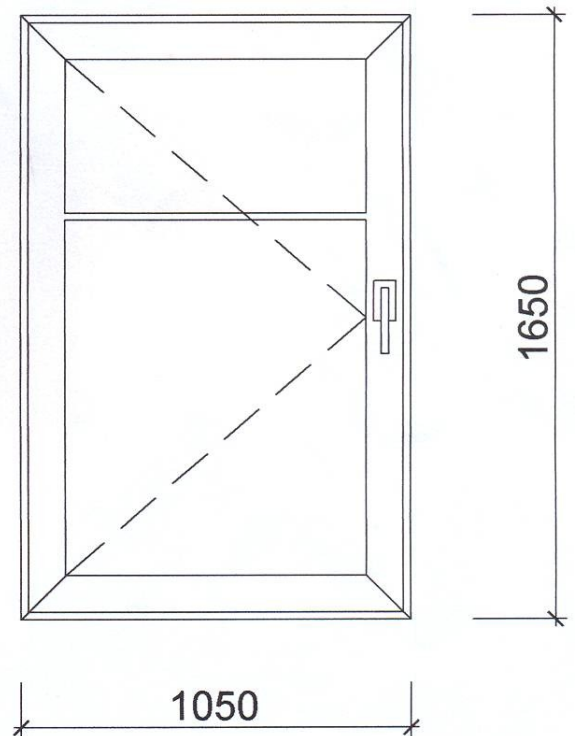
K2 1050x1650 mm

Float 4/16/4 U=1.1



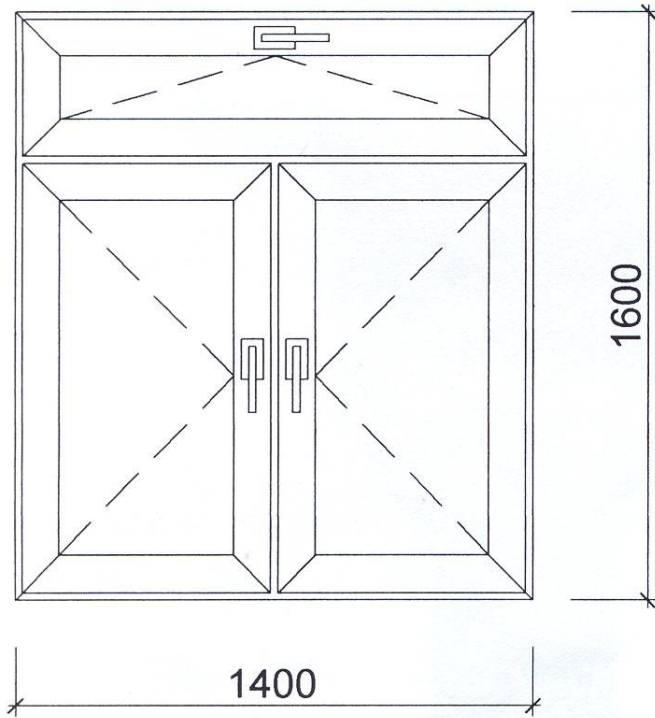
K3 1050x1650 mm

Float 4/16/4 U=1.1



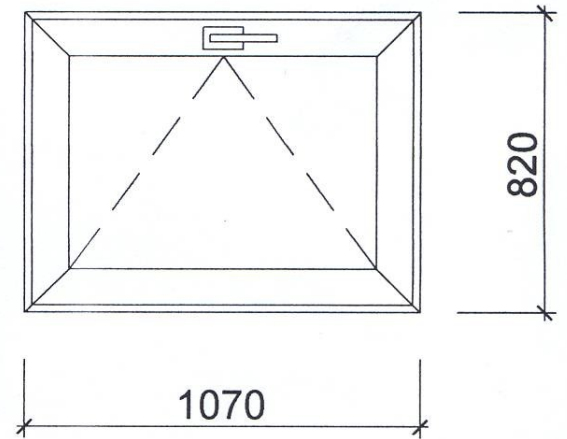
K4 1400x1600 mm

Float 4/16/4 U=1.1



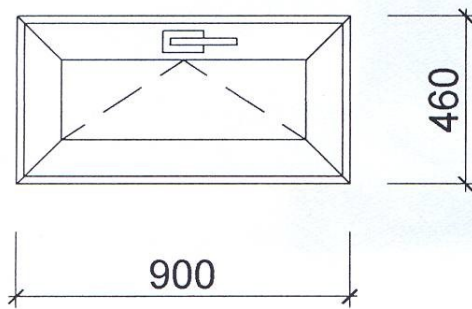
K5 1070x820 mm

Float 4/16/4 U=1.1



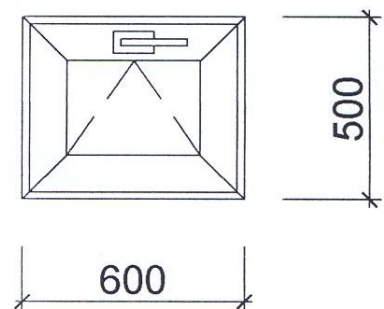
K6 900x460 mm

Float 4/16/4 U=1.1



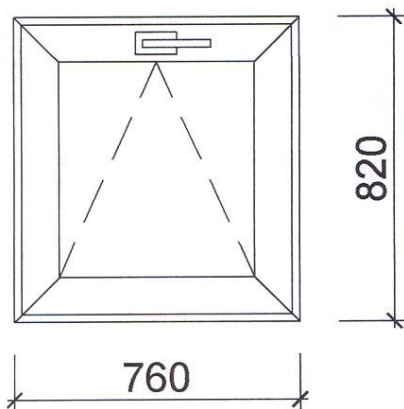
K7 600x500 mm

Float 4/16/4 U=1.1



K8 760x820 mm

Float 4/16/4 U=1.1



K9 1780x850 mm

Float 4/16/4 U=1.1

